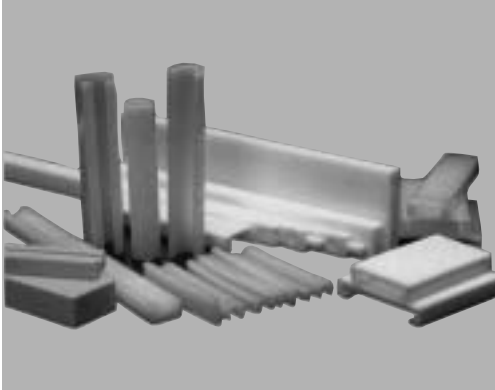


静電気によるトラブルをシャットアウト クリーン環境を実現する新しい摺動部材



新・素・材
純白

特 色 (従来の超高分子量ポリエチレンと比べて)

1. 摩擦係数が低い。(約40%ダウン)
2. 静電気の発生が激減し、ゴミ、異物が付着しにくい。(半減以下)
3. 他の樹脂(POM、PET等)との摺動抵抗の低下。(半減以下)
4. 無給油、長期メンテナンスフリー
5. 快削性
6. 超高分子量ポリエチレン(ナチュラル品)の基本的諸物性は全く損なわれない。
7. 純白色で衛生的。

物 性	単 位	試 験 法	超高分子量ポリエチレン	UHスライマー-ASW
引張強さ(降伏)	kg/cm ²	JIS K6760	220	230
引張強さ(破断)	kg/cm ²	JIS K6760	400	390
伸 び	%	JIS K6760	330	390
耐摩耗性	mg	サンド法	4.0~5.0	4.6
摩擦係数		JIS K7125	0.24(静)	0.15(静)
			0.15(動)	0.12(動)

帯電防止性能

1. 表面抵抗率

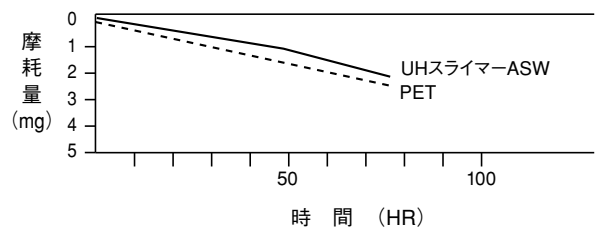
測定装置 三菱油化ハイレスタ 1P/HR
 測定条件 印加電圧 500V
 印加時間 10秒
 測定値 5×10⁸Ω

2. 耐電圧減衰速度

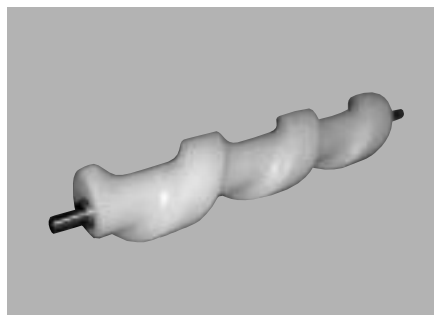
測定装置 シッド電気スタテック オネストメータHO110
 測定条件 印加電圧 -10KV
 温 度 20°C
 湿 度 50%RH
 測定値 飽和電圧 -0.04KV
 半減期 0.12秒

耐摩耗性 (JISK7218Aに準拠)

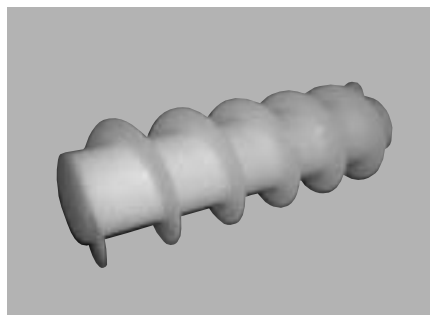
摩耗試験 滑り摩耗試験機
 測定条件 面 圧 17.7kg/cm²
 速 度 418mm/sec
 試験片 UHスライマー-ASW円筒
 相手材 PET円板
 測定値 摩擦係数 0.09



□ 射出成形品と機械加工品例



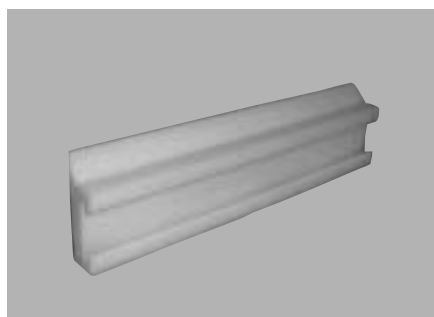
スクリュー



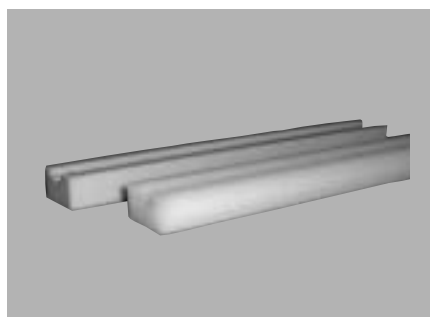
スクリュー



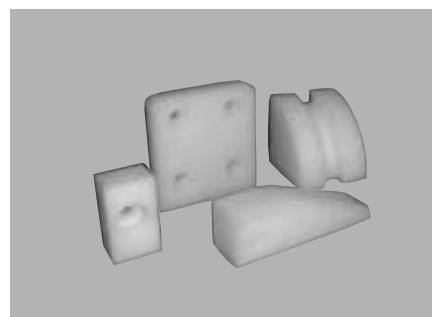
スターホイール



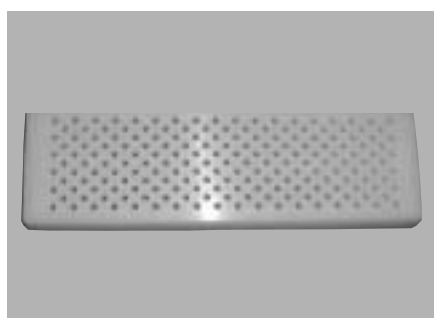
ガイドレール



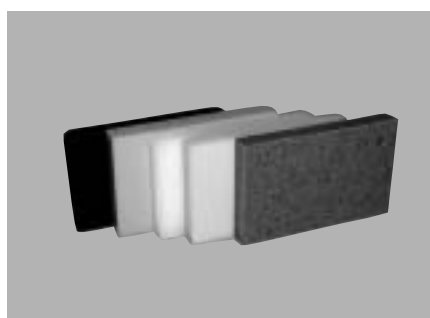
チェーンレール



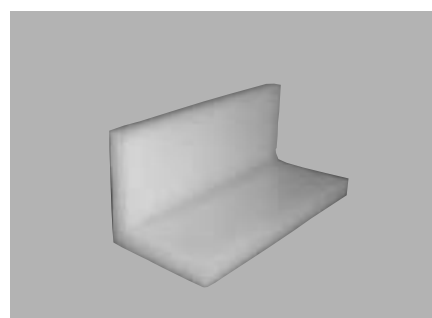
チェーンガイド部品



プレート



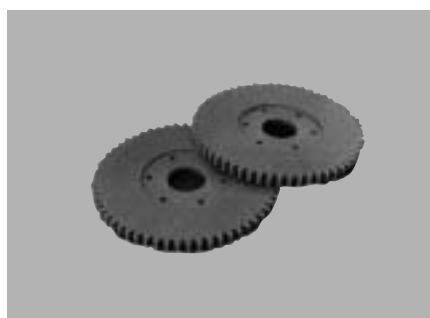
各種プレート材



ブラケット



ローラ



ギヤー



切削加工品