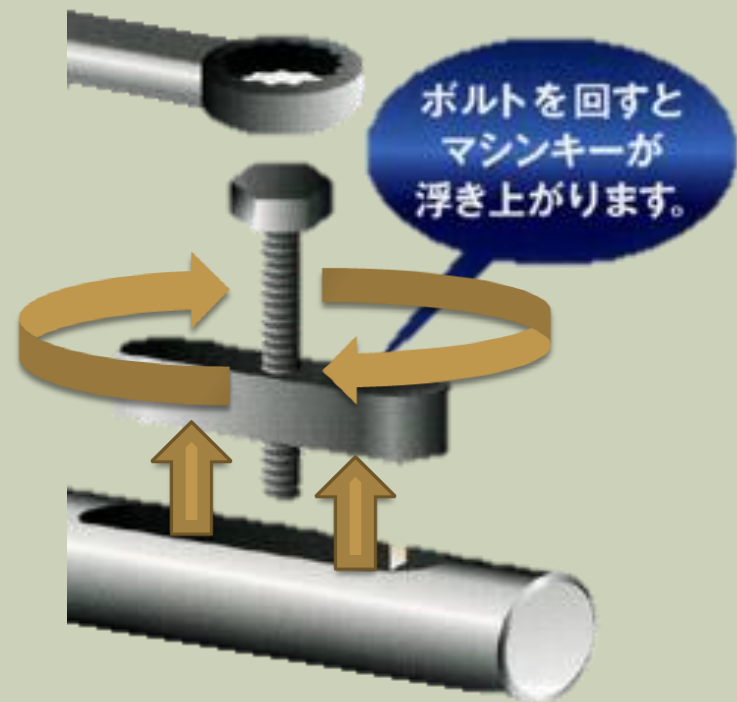
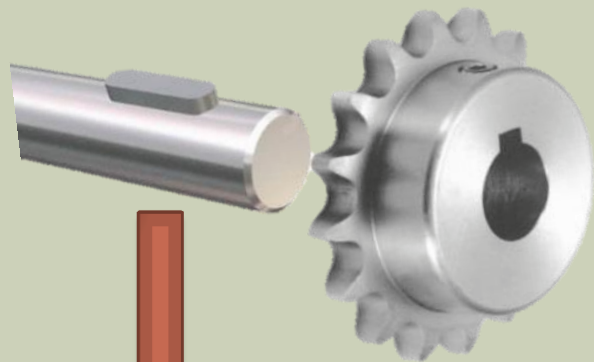


抜きタップ付マシンキー

Q. キー溝へ一度はめ込んだマシンキーを簡単に脱着する方法はありませんか？



A. マシンキーに抜きタップが加工されている
抜きタップ付マシンキー をご利用ください。

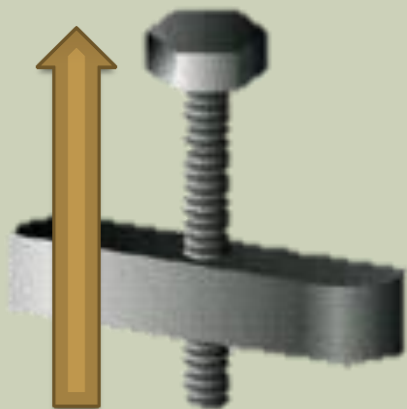
KANA



抜きタツプ付マシンキーを使用してみませんか？

特色1

マシンキーの中央にタツプ加工がされており、ネジを差し込めば取り外しが容易に行えます



特色2

傷をつけることなく取り外しが行えるので再利用することが可能です

特色3

標準的なサイズは短納期で準備させていただきます。特殊加工も対応可能です



KANA

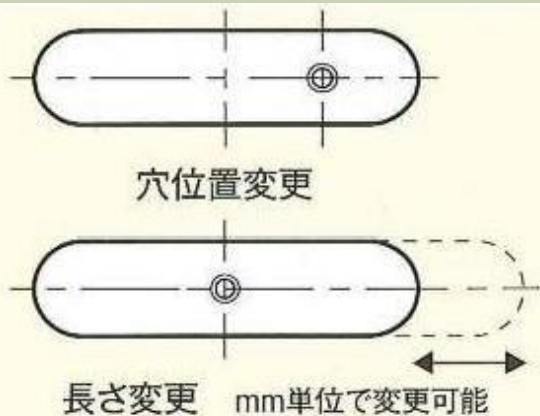


お問い合わせはお近くの営業所まで お気軽にご連絡ください。

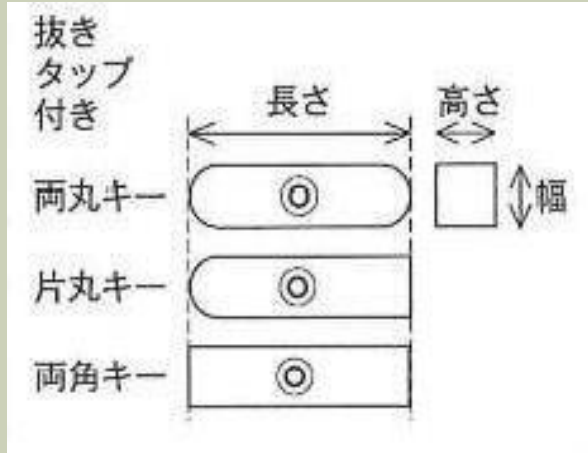


ご連絡の際は、形状・寸法・材質をお申し付けください。

寸法は柔軟に対応いたします



形状	材質
両丸 片丸 両角	S45C
	SUS316



KANA

