

新登場! Semi-F (セミ-エフ) オイルレスブッシュ組込加工!!

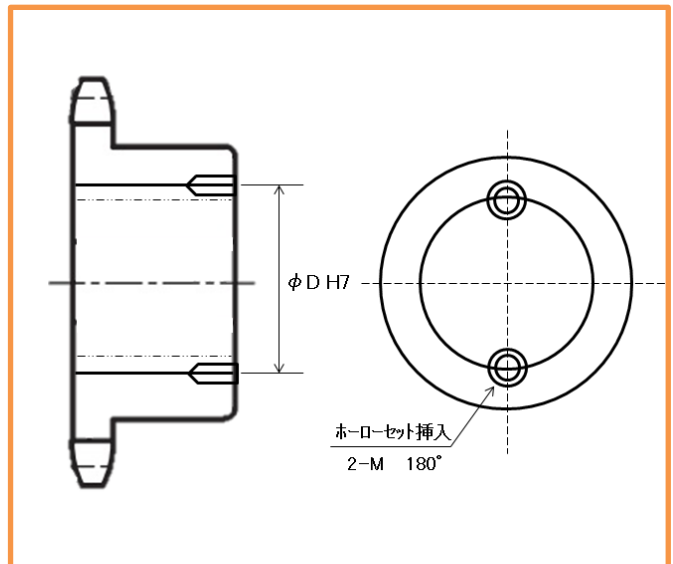
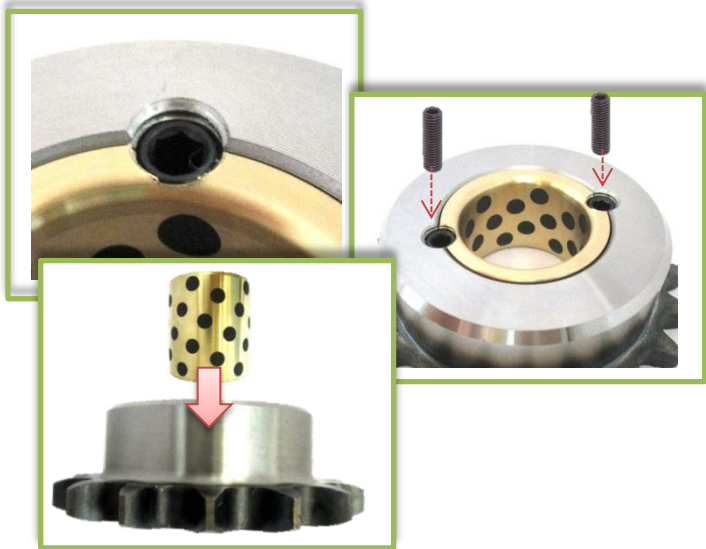


伝導部品素材

KANA ストレートタイプ
オイルレスブッシュ

オイルレスブッシュ込加工
(ホーローセットx2箇所 止め)

- ◎ 短納期 : 実働3日目出荷 (月曜日ご注文 ⇒ 火(1)・水(2)・木曜日(3日目) 出荷)
- ◎ お見積り不要 : 価格 = Semi-F単価 + オイルレスブッシュ単価
- ◎ 止めネジ付き : ホーローセット x 2箇所 挿入済み



簡易Q&A

- Q. 総幅34.1の sprocket に全長40のオイルレスブッシュは入れられますか?
- A. オイルレスブッシュの全長を削る事はいたしませんので、sprocketの総幅を30に削り全長30のオイルレスブッシュを組み込ませていただきます。
- Q. オイルレスブッシュ空回りの防止は?
- A. ホーローセット x 2箇所止めで対応いたします。

Semi-F (セミ-エフ) オイルレスブッシュ組込加工!!

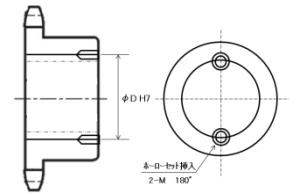
Q. オイルレスブッシュの種類にはどんなものがありますか？

A. 組み込みの Semi-F (セミ-エフ) 対象はストレートタイプになります。
寸法は”片山チエンDOLSガイド”もしくは、
”KANAホームページ”よりご確認ください。



Q. 加工には図面が必要でしょうか？

A. 不要です。片山チエンの Semi-F 規格に従い加工させていただきます。
図面指示がある場合は、別途 御見積りの上
ご対応させていただきます。



Q. 対象はスプロケットだけでしょうか？

A. タイミングプーリ・ピニオンギヤ等、
”片山チエンDOLSガイド”掲載の商品であれば、
スプロケットでなくても結構です。カタログ掲載品以外の
物への組み込み加工は 別途 御見積りで対応させて
いただきます。

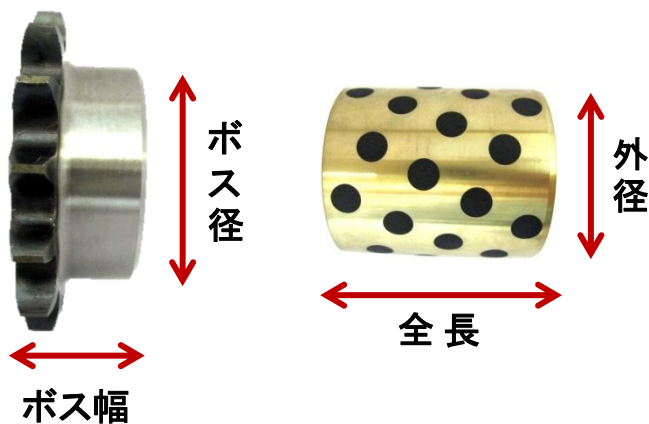


Q. お見積り不要とはどういう意味でしょうか？

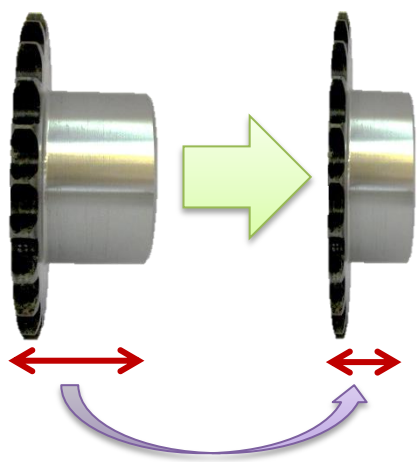
A. ”片山チエンDOLSガイド”掲載の Semi-F 定価 ¥ × 御社 掛け率
+
組み込みを希望されるオイルレスブッシュ定価 × 御社 掛け率
を足していただければ、簡易にご計算いただけます。



補足事項と注意点



ボス径よりも大きな外形の
オイルレスブッシュ
ボス幅よりも大きな全長の
オイルレスブッシュは
選択しないようお願い致します。



組み込む素材とオイルレスブッシュの
全長寸法が合わなかった場合、
素材の総幅を削り寸法を合わせ
させていただきます。

※ 別途料金はいたしません

軸穴径公差

軸穴区分 φD	H7
5 ~ 6	0 ~ +0.018
7 ~ 10	0 ~ +0.015
11 ~ 18	0 ~ +0.018
19 ~ 30	0 ~ +0.021
31 ~ 50	0 ~ +0.025
51 ~ 80	0 ~ +0.030

組みませせていただく
ホーローセット寸法

オイルレスブッシュ 外径	ホーローセット
9 ~ 14	M4
15以上 ~	M6