

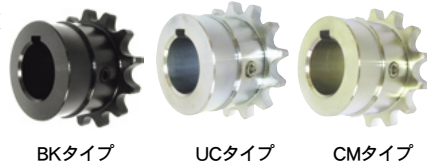
NEW

FBN・FBKチェーンカップリング <表面処理>Semi-Fシリーズ



<表面処理> FBN・FBKフィニッシュドボアチェーンカップリング新・旧JISキー溝仕様

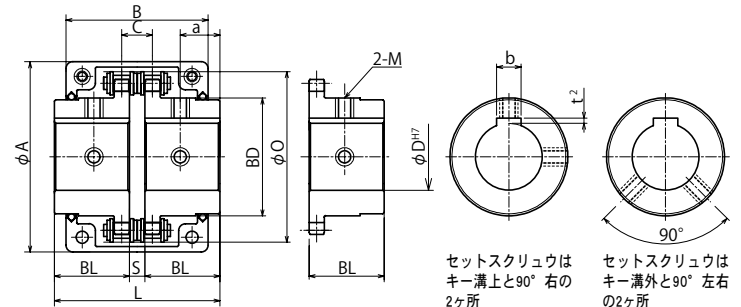
●ご注文No.表記例



表面処理 種類
 BK = 黒染(四三酸化鉄被膜)
 UC = 三価クロメッキ(白)
 CM = 三価クロメートメッキ(黄)

本体寸法							チェーンカップリングNo.		φ D ^{H7}	¥	φ D ^{H7}	¥	重量 kg	チェーンカップリングNo.	
L	BL	S	BD	O	a	C	Type	形番						形番	TYPE
64.8	29.8	5.2	26.5	45	16	10.2	FBN 新JISキー仕様 本体片側	KC3012	14 16		2,060		0.1	KC3012	FBN 新JISキー仕様 本体片側
79.4	36.0	7.4	36.0	62	17	14.4		KC4012	14 15 16 17 18 19 20 22		2,400		0.2	KC4012	
79.4	36.0	7.4	45.0	69	17	14.4		KC4014	17 18 19 20 22 24 25 28 30		2,300		0.3	KC4014	
87.4	40.0	7.4	51.0	77	23	14.4		KC4016	19 20 22 24 25 28 30 32		2,670		0.5	KC4016	
99.7	45.0	9.7	56.0	86	24	18.1		KC5014	20 22 24 25 28 30 32 35		2,990		0.7	KC5014	
99.7	45.0	9.7	63.0	96	24	18.1		KC5016	22 24 25 28 30 32 35 38 40		3,540		1.0	KC5016	
99.7	45.0	9.7	73.0	106	24	18.1		KC5018	28 30 32 35 38	40 42 45	4,300	1.2	KC5018		
123.5	56.0	11.5	88.0	127	28	22.8		KC6018	32 40 42 45	48 50 55	6,800	2.4	KC6018		
123.5	56.0	11.5	115.0	152	28	22.8		KC6022	48 50 55	60 65	9,940	4.3	KC6022		
141.2	63.0	15.2	115.0	170	30	29.3		KC8018	32 35 38 40 42 45 48 50	55 60 65 70 75	13,070	5.3	KC8018		
157.2	71.0	15.2	143.0	202	30	29.3	KC8022	40 42 45 48 50 55	60 65 70 75 80	18,370	9.1	KC8022			
64.8	29.8	5.2	26.5	45	16	10.2	FBK 旧JISキー仕様 本体片側	KC3012	14 15		2,740		0.1	KC3012	FBK 旧JISキー仕様 本体片側
79.4	36.0	7.4	36.0	62	17	14.4		KC4012	15 16 18 19 20 22		3,100		0.2	KC4012	
79.4	36.0	7.4	45.0	69	17	14.4		KC4014	19 20 22 24 25 28 30		2,960		0.3	KC4014	
87.4	40.0	7.4	51.0	77	23	14.4		KC4016	22 24 25 28 30 32		3,420		0.5	KC4016	
99.7	45.0	9.7	56.0	86	24	18.1		KC5014	25 28 30 32 35		3,790		0.7	KC5014	
99.7	45.0	9.7	63.0	96	24	18.1		KC5016	25 28 30 32 35 38 40		4,520		1.0	KC5016	
99.7	45.0	9.7	73.0	106	24	18.1		KC5018	30 38 40 42 45		5,080		1.2	KC5018	
123.5	56.0	11.5	88.0	127	28	22.8		KC6018	40 42 45 48 50 55		7,170		2.4	KC6018	
123.5	56.0	11.5	115.0	152	28	22.8		KC6022	45 48 50 55	60 65	11,340	4.3	KC6022		

*表面処理が不要の場合は、当日出荷のP376-377商品をご利用ください。



セットスクリューはキー溝上と90°右の2ヶ所
 セットスクリューはキー溝外と90°左右の2ヶ所
 (φDに口印付のセットスクリュー位置)

FBN 軸穴加工仕様 (新JISキー使用)

軸穴径 D	キー溝 b×t ²	セットスクリュー M
14~17	5×2.3	6
18~22	6×2.8	
24~30	8×3.3	8
32~38	10×3.3	
40~42	12×3.3	10
45~50	14×3.8	
55	16×4.3	12
60~65	18×4.4	
70~75	20×4.9	16
80	22×5.4	

① KC3012 φ14~16はM5仕様

FBK 軸穴加工仕様 (旧JISキー使用)

軸穴径 D	キー溝 b×t ²	セットスクリュー M
14~20	5×2	6
22~30	7×3	
32~40	10×3.5	8
42~50	12×3.5	
55~60	15×5	12
65	18×6	

① KC3012 φ14~16はM5仕様

潤滑剤には、KANA標準カップリング専用グリースをご利用ください。

▶▶ P390参照

A1マルチEPグリース No.2

MBSG04
内容量
400g

MBSG25
内容量
2.5 kg / 16 kg

MBSG05
内容量
500g



チェーンカップリングNo. 軸穴径 表面処理の種類 の組み合わせと数量

3日目発送 *1オーダーシステム対応

商品が動画でご覧いただけます。

※セットをご注文のお客様は、P428をご参照下さい。