



CK8型 (#80チェーン)、CK6W型 (2列#60チェーン) 以上の大きいサイズは本体をバイス等を準備し固定して作業を行って下さい。又このタイプはカッターピンを回すハンドルが無い為、型番にあったスパナやレンチにてご使用下さい。



◇チェーンカッター (CK8~CK14, CK6W~CK8W)

チェーンカッターNo.	使用チェーン		A	B	C	¥
	JIS	JIS以外の表示				
CK8	80 C2080H C2082H		98	121	36	7,000
CK10	100 C2100H		98	121	36	7,000
CK14	120 140		103	154	36	10,000
CK6W	2列60	CZ6 CY6	98	121	36	7,000
CK8W	2列80		103	154	36	10,000



ご使用例

※異なったチェーンNo.の切断を行われる場合は、チェーンカッターセット品もございますのでP106~P107をご覧ください。

チェーンカッター部品

◇カッターピン ①

カッターピンNo.	L	六角サイズ	¥
CKP8	143	17	2,430
CKP10	152	17	2,500
CKP14	165	17	3,200
CKP6W	160	17	2,500
CKP8W	174	17	3,000

◇カッターピンホルダー ②

カッターピンホルダーNo.	六角サイズ	¥
CKPH8	27	1,380
CKPH10	27	1,380
CKPH14	27	1,670
CKPH6W	24	1,380
CKPH8W	27	1,670

◇カッター受ホルダー ③

カッター受ホルダーNo.	六角サイズ	¥
CKUH8	21	640
CKUH10	21	640
CKUH14	27	740
CKUH6W	21	640
CKUH8W	27	740



※カッターピンにハンドルは付属していませんのでサイズに合ったスパナ又はレンチでご使用下さい。本体はバイス等で固定してご使用下さい。



ご注意

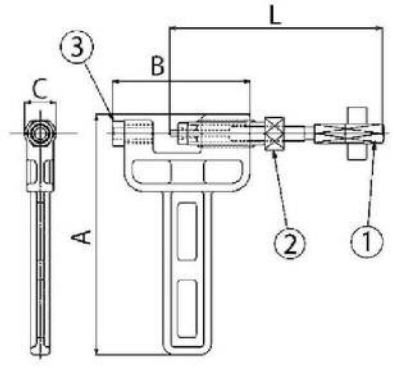
- CK8型以上はチェーンのピン頭部をグラインダー等で削り落としてから作業を行って下さい。
- CK8型、CK6W型以上の大きいサイズは本体をバイス等を(付属品無し)準備し固定して作業を行って下さい。又このタイプはカッターピンを回すハンドルが無い為、型番に合ったスパナやレンチにてご使用下さい。
- 切断はチェーンピンがチェーンプレートに残る状態になり、抜け落ちません。

セミFシリーズ  
 & フットリンク  
 チロ  
 エー  
 ー  
 ン  
 ラ  
 チ  
 エ  
 ー  
 ン  
 ア  
 ク  
 セ  
 サ  
 リ  
 ー  
 &  
 テ  
 ン  
 シ  
 ョ  
 ナ  
 ー  
 ス  
 プ  
 ロ  
 ケ  
 ッ  
 ト  
 プ  
 オ  
 イ  
 ル  
 レ  
 ス  
 ュ  
 ス  
 ア  
 ク  
 セ  
 サ  
 リ  
 ー  
 動  
 コ  
 ン  
 ベ  
 ヤ  
 チ  
 エ  
 ー  
 ン  
 カ  
 ッ  
 プ  
 リ  
 ン  
 グ  
 樹  
 脂  
 レ  
 ー  
 ル  
 (増  
 速  
 キ  
 ャ  
 リ  
 ア  
 タ  
 イ  
 ミ  
 ン  
 グ  
 ベ  
 ル  
 ト  
 シ  
 ャ  
 フ  
 ト  
 カ  
 ラ  
 ー  
 ・  
 ビ  
 ニ  
 オ  
 ン  
 ラ  
 ッ  
 ク  
 ・  
 マ  
 イ  
 タ  
 キ  
 ヤ

# チェーンカッター セット品

## ●ご注文No.表記例 CK23A

チェーンカッターセットNo.



簡単な使用方法で目的No.ごとの部品  
組み合わせにより巾広くご使用頂ける  
お得なチェーンカッターセット品が  
新しく登場致しました。

こちらは専用のアルミケースに入っており、  
持ち運びにも便利です。

※CKAのハンドルは短くなっております  
※①②③用の専用工具は付属されております

### ◇チェーンカッターセット

TYPE	使用チェーン						A	B	C	¥	重量kg (ケース含む)		
	JIS		JIS以外の表示										
CK23A	25		219 270 05B				97	51	18	7,200	0.93		
	35		410 415 06B										
CK345A	40	41	C2040	C2042	420	425	428	08B	125	73	20	10,700	1.35
	50		C2050	C2052	520	525	528	530					
CK456A	40	2列40	C2040	C2042	420	425	428	CZ4 CY4	139	100	24	12,800	1.81
	50	2列50	C2050	C2052	520	525	528	530 CZ5 CY5					
	60		C2060H	C2062H	630	640	12B						

### チェーンカッター部品

#### ◇カッターピン ①

カッターピンNo.	L	¥
CKP2A	81	1,280
CKP3A	86	1,280
CKP4A	109	1,480
CKP5A	109	1,480
CKP6A	138	1,910
CKP3WA	116	1,600
CKP4WA	141	2,030
CKP5WA	154	2,030

#### ◇カッターピンホルダー ②

カッターピンホルダーNo.	¥
CKPH2	790
CKPH3	790
CKPH4	930
CKPH5	930
CKPH6	1,100
CKPH3W	930
CKPH4W	1,100
CKPH5W	1,100

#### ◇カッター受ホルダー ③

カッター受ホルダーNo.	¥
CKUH2	340
CKUH3	340
CKUH4	420
CKUH5	420
CKUH6	520
CKUH3W	420
CKUH4W	520
CKUH5W	520



チェーンカッターNo. と数量



※ローラチェーンの切断を確実にまた、本製品を永くお使い  
頂くために、取扱説明書をご用意しております。詳しくは、  
弊社HPをご覧ください。



●①のカッターピンを最後まで締付けるとロックが掛り戻り  
にくくなります。チェーンピンが抜けきった所で止めて下  
さい。



商品が動画でご覧いただけます。



当日発送

納期



黒染



S20C相当

対応部品一覧表

チェーンカッター セットNo.	ユニット詳細			対応部品	アルミケース 入り セット製品			付属工具		
	JIS	JIS以外の表示			ピン CKPA	ピンホルダー CKPH	受ホルダー CKUH			
CK23A	25	219 270 05B		部品番号	CKP2A	CKPH2	CKUH2	ラチェットレンチ8 レンチ12-14		
				6角サイズ	8	14	12			
	35	410 415 06B		部品番号	CKP3A	CKPH3	CKUH3			
				6角サイズ	8	14	12			
CK345A	40 41 C2040 C2042	420 425 428 08B		部品番号	CKP4A	CKPH4	CKUH4	ラチェットレンチ10 レンチ13 レンチ17		
				6角サイズ	10	17	13			
				部品番号	CKP5A	CKPH5	CKUH5			
				6角サイズ	10	17	13			
	50	C2050 C2052		520 525 528 530		部品番号	CKP3WA		CKPH3W	CKUH3W
						6角サイズ	10		17	13
CK456A	40 2列40 C2040 C2042	420 425 428 CZ4 CY4		部品番号	CKP4WA	CKPH4W	CKUH4W	ラチェットレンチ12 レンチ17-19		
				6角サイズ	12	19	17			
	50 2列50 C2050 C2052	520 525 528 530 CZ5 CY5		部品番号	CKP5WA	CKPH5W	CKUH5W			
				6角サイズ	12	19	17			
	60	C2060H C2062H		630 640 12B		部品番号	CKP6A		CKPH6	CKUH6
						6角サイズ	12		19	17

使用例



- ①カッターピン
- ②ピンホルダー
- ③受けホルダー

注意事項

- 1) ご使用前に各部品が切断する目的チェーンNo.に適用するかご確認下さい。
- 2) 異なる部品を使用してチェーンを切断すると各部品及び本体、チェーンを破損する事が有ります。

◎チェーンNo.専用のチェーンカッターもございますのでP104~P105をご覧ください。