

# <完成品> Semi-Fシリーズ

Semi-Fシリーズとは弊社下穴在庫品にご要望の加工を施し、完成品として迅速にお客様にお届けする画期的なサービスです！

## (Semi-Fシリーズ対応一覧表)

Semi-F加工内容	F (新JISキー対応) P.26~27参照	FK (旧JISキー対応) P.26~27参照	BB (ベアリング加工) P.28~29参照
納期	実働3日目発送	実働3日目発送	実働3日目発送
価格	Semi-F定価× ご購入仕切り(%)	Semi-F定価× ご購入仕切り(%)	Semi-F定価× ご購入仕切り(%)
スプロケット	○	○	○
タイミングプーリ	○	○	○
ピニオンギヤ	○	○	○
MBチェーン カップリング	○	○	
コンベヤホイール	○ (実働5日目発送)	○ (実働5日目発送)	○ (実働5日目発送)
FBシリーズ (FBN・FBK)			○ (実働3日目発送)
			FB定価× ご購入仕切り(%) に10ポイントUP



オプション

- ・お見積りなし！！
- ・短納期！！
- ・手配が簡単！！

急 (短納期対応) P.30参照	表面処理 (黒染・ユニクロ・ クロメートメッキ) P.31参照
実働2日目発送 (1日短縮)	実働5日目発送 (加工込)
Semi-F定価× (ご購入仕切り(%) に20ポイントUP)	Semi-F定価× (ご購入仕切り(%) に10ポイントUP)
○	○
○	○
○	○
○	○
○ (実働4日目発送)	
	○ (実働3日目発送)
	FB定価× ご購入仕切り(%) に10ポイントUP

- ・ Semi-F定価は対象商品のカタログページをご覧ください。
- ・ 土・日・祝祭日・長期休業日は、実働日数に含みません。
- ・ 表面処理の短納期対応は致しておりません。
- ・ ご注文後に短納期対応へのご変更はお受け出来ません。
- ・ 納期はご注文翌日起算となります。

# <完成品> Semi-F(セミエフ)シリーズ

## (Semi-F対象商品)

品 種	スプロケットNo.												
	11	15	25	35	410	40	50	60	80	100	120	140	160
標準スプロケット	B形		●	●	●	●	●	●	●	●	●	●	●
	K-B形				●		●	●	●				
	C形												●
	2B形				●		●	●	●	●	●		
ハイグレードスプロケット (歯先硬化)	2C形									●	●		
	HG-B						●	●	●	●	●	●	●
ステンレススプロケット	HG2B						●	●	●	●	●		
	SUS-B	●		●	●		●	●	●	●			
シングルダブルスプロケット	SD			●		●	●	●	●				

品 種	スプロケットNo.					品 種	チェーンカップリングNo.								
	2040	2050	2060	2080	2100		3012	4012	4014	4016	5014	5016	5018		
ニバイピッチ スプロケット	SローラB形	●	●	●	●	●	MB ミニマムボア	MB	6018	6020	6022	8018	8020	8022	10020
	ステンレスSローラB形	●	●	●	●	●			12018	12022					
	RローラB形	●	●	●	●	●									
	ステンレスRローラB形	●	●	●	●	●									

品 種	コンベヤスプロケットNo.						
	3075	3100	5075	5100	5150	10100	10150
コンベヤホイール	Rローラ	●	●		●	●	●
	Fローラ	●	●		●	●	●
	Sローラ	●	●	●	●	●	●

品 種	タイミングプーリ No. (タイプ)						
	XL037	L050	L075	L100	H100	H150	H200
K タイミングプーリ	●	●	●	●	●	●	●
スーパートルクタイミングプーリ	S5M100	S5M150	S5M250	S8M150	S8M250		

品 種	ピニオンギヤ No.							
	M1	M1.5	M2	M2.5	M3	M4	M5	M6
K標準ピニオンギヤ	●	●	●	●	●	●	●	●



# <完成品> Semi-Fシリーズ (F・FK)

## Semi-F【Semi-F(新JISキー)・Semi-FK(旧JISキー)】 ～軸穴径 + キー溝 + タップ穴2ヶ所～

FBシリーズに規格が無い商品も、準FBN・準FBKとして弊社下穴在庫品に軸穴径(H7)、キー溝(Js9)、タップ穴(2ヶ所120°)  
※ピニオンギヤとMBチェーンカップリングは90°を施し完成品として翌日起算の実働3日目発送致します。



六角穴付き止めネジ(ホーローセット)がセットで付いており(コンベヤホイールは除く)、ご注文方法も、下穴品+ご希望の軸穴径の最後に“F(新JISキー)もしくはFK(旧JISキー)”と付けて頂くだけとなっております。

定価も全てカタログ掲載しており、お見積りの必要はございません。(各商品のカタログページ「Semi-F」の定価欄をご覧ください。)

### ●ご注文表記例

**NK50B31 D30 F(もしくはFK)**

F(新JISキー加工)、FK(旧JISキー加工)

ご希望の軸穴径を明記(選定は各カタログページ軸穴径dの最小～最大をご参照ください)

ご希望の下穴品No.を明記(スプロケット・タイミングプーリー・ピニオンギヤ・MBチェーンカップリング・コンベヤホイールに対応)



ご注意

- ・ご注文数、外径の大きい商品によっては別途納期がかかる場合がございますのでご了承ください。
- ・コンベヤホイールのSemi-Fには六角穴付き止めネジは付いておりません。
- ・六角穴付き止めネジの長さのご指定はできません。
- ・下穴品が欠品している場合は納期がかかる場合がございますのでご了承ください。
- ・Semi-Fシリーズでは図面、検査書の提出は致しません。
- ・もとより表面処理を施している製品の追加加工後の再表面処理は致しておりません。
- ・内径φ10未満はタップ穴のみの加工となっております (ピニオンギヤ・タイミングプーリーのみ)
- ・内径φ10～12はキー溝(4×1.8)、タップ穴(M4)の加工となります。(ピニオンギヤ・タイミングプーリーのみ)
- ・ネジ穴が長い製品には、座グリ加工を施す場合があります。(ピニオンギヤ・タイミングプーリーのみ)
- ・タップ穴は2箇所歯底の120°付近での加工となります (タイミングプーリーのみ)
- ・フランジはかきましてお届け致します。(タイミングプーリーのみ)

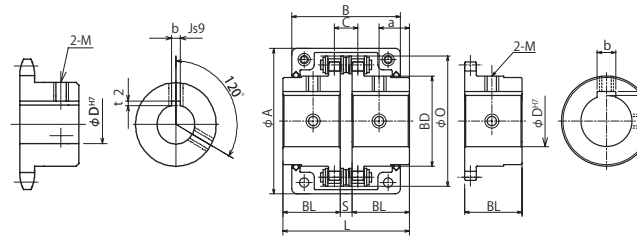
# <完成品> Semi-F(セミエフ)シリーズ (F・FK)

## <Semi-F(FK)加工図>

(スプロケット)

(MBチェーンカップリング)

(ご注意!)



カップリングホイール スプロケット

内径によっては肉厚が薄くなり、上記のようにタップ位置がキー溝外と120°(もしくは90°)左右の2ヶ所になる場合もございます

(タイミングプーリー)

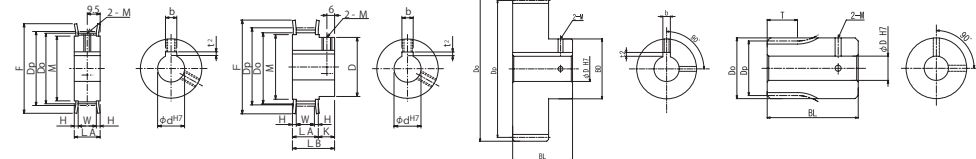
(ピニオンギヤ)

●AF形

●BF形

●S1形状

●S3形状



※コンベヤスプロケットに関しては、カタログP312～P317をご参照下さい

## <加工寸法>

### 新JIS(B1301-1996)

適応軸穴 D (H7)	キー溝 b×t2 (Js9)	セット スクリュー M
φ 10	3×1.4	M4
φ 12	4×1.8	M5
φ 13～17	5×2.3	M6
φ 18～22	6×2.8	
φ 23～30	8×3.3	
φ 31～38	10×3.3	M8
φ 39～44	12×3.3	
φ 45～50	14×3.8	M10
φ 51～55	16×4.3	
φ 56～58	18×4.4	M12
φ 59～60		
φ 61～65	20×4.9	M16
φ 66～70		
φ 71～75	22×5.4	M20
φ 76～80		
φ 81～85	25×5.4	M20
φ 86～95		
φ 96～110	28×6.4	M20
φ 111～130		
φ 131～150	36×8.4	M20

### 旧JIS(B1301-1976)

適応軸穴 D (H7)	キー溝 b×t2 (Js9)	セット スクリュー M
φ 10～13	4×1.5	M5
φ 14～20	5×2.0	M6
φ 21～30	7×3.0	M8
φ 31～40	10×3.5	
φ 41～50	12×3.5	M12
φ 51～60	15×5.0	
φ 61～70	18×6.0	M16
φ 71～80	20×6.0	
φ 81～95	24×8.0	M20
φ 96～110	28×9.0	
φ 111～125	32×10.0	M20
φ 126～140	35×11.0	

※ピニオンギヤ・タイミングプーリーのみ  
下記寸法になります

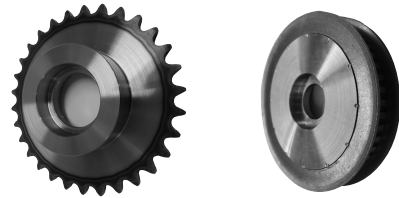
適応軸穴 D (H7)	キー溝 b×t2 (Js9)	セット スクリュー M
φ 10未満	—	～M5のみ
φ 10～12	4×1.8	M4 新JIS
φ 10～12	4×1.5	M4 旧JIS

# <完成品> Semi-Fシリーズ(BB)



# <完成品> Semi-F(セミエフ)シリーズBB

## Semi-F【BB】 ～ベアリング合わせ～



Semi-FシリーズのNEWラインナップ!!  
ベアリング合わせはローラチェーンの伝動において適切なテンションを保持する事が可能です。  
両側ベアリング、片側ベアリング合わせて6種類の加工に対応しており、実働3日目発送致します。  
(見本図をご参照下さい)

「軸穴径公差H7、もしくはM7、深さ公差0～+0.2」となっております。  
※それ以外の公差またはボス径・ボス長さの加工は別途お見積りとしてさせて頂きます。  
ご注文方法は、下穴品+ご希望の軸穴径の最後に“BB”と付けて頂くだけとなっております。  
こちらはお持ちの図面と併せてご注文をお願い致します。(但し、検査書の提出はしていません)  
※スナッピングの寸法はJIS規格通りとなります。  
(ベアリング及びスナッピングは付属しておりません。  
ご要望の際は担当営業所までお問い合わせ下さい。)

### ●ご注文表記例

**NK50B31 D30 BB**

Semi-F(ベアリング合わせ)

ご希望の軸穴径を明記(選定は各カタログページ軸穴径dの最小～最大をご参照ください)

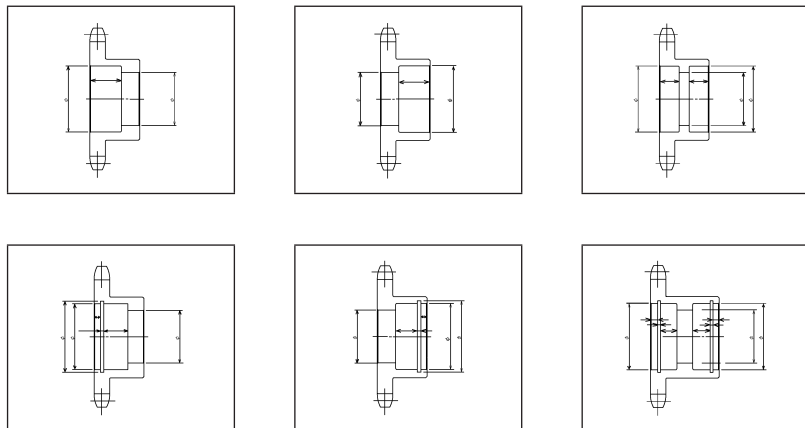
ご希望の下穴品No.(スプロケット・タイミングプーリ・ピニオンギヤ・コンペヤホイール)



- ・検査書の提出はしていません。
- ・ベアリング及びスナッピングは付属しておりません

ご注意ください

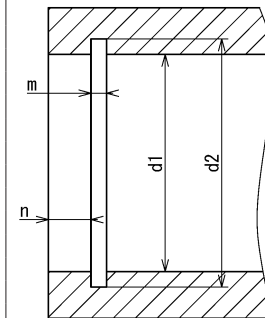
### <ベアリング合わせ 加工図面>



Semi-F BBは上記6種類に対応致します。

(ベアリング合わせ 加工寸法 JIS B 2804) 単位 mm

適用する穴					適用する穴						
d <sub>1</sub>	d <sub>2</sub>		m		参考 n 最小	d <sub>1</sub>	d <sub>2</sub>		m		参考 n 最小
	基本 寸法	寸法 差	基本 寸法	寸法 差			基本 寸法	寸法 差	基本 寸法	寸法 差	
6	6.25	+0.04 0			0.5	65	68				
7	7.3		0.5	+0.1 0	0.5	68	71	+0.3 0			
8	8.4	+0.06 0			0.6	70	73				
9	9.4		0.7			72	75		2.7	+0.14 0	2.5
10	10.4					75	78				
11	11.4					78	81				
12	12.5					80	83.5				
13	13.6	+0.11 0				82	85.5				
14	14.6					85	88.5				
15	15.7		1.15			88	91.5	+0.35 0			
16	16.8					90	93.5		3.2		3
17	17.8					92	95.5				
18	19					95	98.5				
19	20				1.5	98	101.5				
20	21					100	103.5				
21	22	+0.21 0				102	106		+0.18 0		
22	23					105	109				
24	25.2					108	112	+0.54 0			
25	26.2		1.35			110	114		4.2		4
26	27.2					112	116				
28	29.4					115	119				
30	31.4					120	124	+0.63 0			
32	33.7				+0.14 0	125	129				
34	35.7					130	134			+0.2 0	6
35	37										
36	38		1.65								
37	39										
38	40	+0.25 0									
39	41.2										
40	42.5										
42	44.5		1.9								
45	47.5										
46	48.5										
47	49.5										
48	50.5										
50	53										
52	55										
55	58	+0.3 0	2.2								
56	59										
58	61										
60	63										
62	65										
63	66										



- ・ベアリング及びスナッピングは付属して  
おりません。

ご注意ください

## <完成品> Semi-Fシリーズ(急)

### Semi-F【特急対応】

～Semi-Fシリーズの納期を1日短縮！～

Semi-F・Semi-FK・Semi-FBBを実働2日目発送致します。

(コンベヤホイルは実働4日目発送となります。)

こちらは別途特急料金がかかります。

価格は通常のSemi-Fご購入仕切り(%)に+20ポイントUPとなります。

(例)Semi-Fご購入仕切りが50%のお客様が特急対応ご希望の場合、ご購入仕切りは70%となります。

ご注文方法はSemi-F・FK・BBの最後に“急”と明記して下さい

#### ●ご注文表記例

**NK50B31 D30 F** 

特急対応(Semi-Fシリーズのご指示の最後にと明記)

ご希望のSemi-Fシリーズ(F、FK、BB)のご指示をお願いします



- ・特急対応は表面処理には対応しておりません。
- ・手配後特急対応への変更はお受けできません。(ご注文時にご指示下さい)

ご注意ください

## <表面処理> Semi-Fシリーズ

### Semi-F【表面処理】

～黒染・ユニクロメッキ・クロメートメッキ～

Semi-F・Semi-FK・Semi-FBBの加工後に表面処理を施し、実働5日目発送致します。

メッキは通常ご指定がない場合は六価クロメートメッキとなりますが、RoHS対応の三価クロメートメッキにも対応させていただきます。

(三価の場合、価格は六価と異なりますので、担当営業所までお問い合わせ下さい)

※表面処理のみ他のSemi-Fシリーズとは定価設定が異なります。

(通常のSemi-Fシリーズご購入仕切り)+10ポイントUPとなります)

ご注文方法はSemi-F・FK・BBの最後にご希望の“表面処理の種類”を明記頂くだけとなっております。

#### ●ご注文表記例(Semi-Fシリーズの場合)

**NK50B31D30F** **ユニクロメッキ**

クロゾメ、ユニクロメッキ、クロメートメッキのいずれかを明記

ご希望のSemi-Fシリーズ(F、FK、BB)のご指示をお願いします  
(表面処理はスプロケット・タイミングプーリー・ピニオンギヤで対応可能です)

また、標準在庫FBN・FBKへの表面処理も可能です。

こちらは実働3日目発送致します。

(ご購入価格はFBのご購入仕切り(%)に+10ポイントUPとなります。)

ご注文の際は、FBN・FBKの商品No.の最後にご希望の表面処理の種類を明記ください。

#### ●ご注文表記例(FBN・FBKの場合)

**FBN40B15D20** **ユニクロメッキ**

クロゾメ、ユニクロメッキ、クロメートメッキのいずれかを明記

FBN・FBKの商品No.を明記



ご注意ください

- ・メッキは基本六価クロメートメッキとなります。
- ・止めネジは付けたままで表面処理を施します。
- ・内径はメッキ厚分若干小さくなります。
- ・メッキの厚さはご指定出来ません。

